

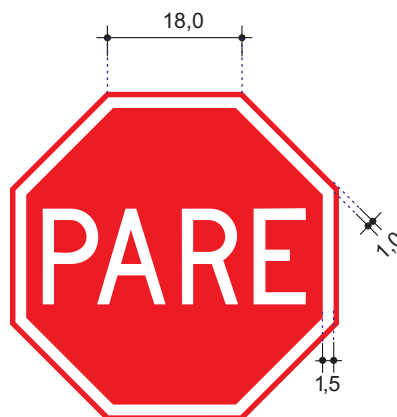
APÊNDICE I

DESENHO

Atualizado conforme Resolução CONTRAN n.º 986/22

R-1

L=18,0



ESPECIFICAÇÕES GERAIS

1. SINAL

Dimensões: Octagonal - Lado 18,0

Área: 0,16m².

Cor: fundo e orla externa vermelhas e orla interna e letras brancas.

2. MENSAGEM

Alfabeto CET POT, caixa alta, letra branca, altura de 10,0 e ampliada verticalmente para 12,7.

3. NOTAS

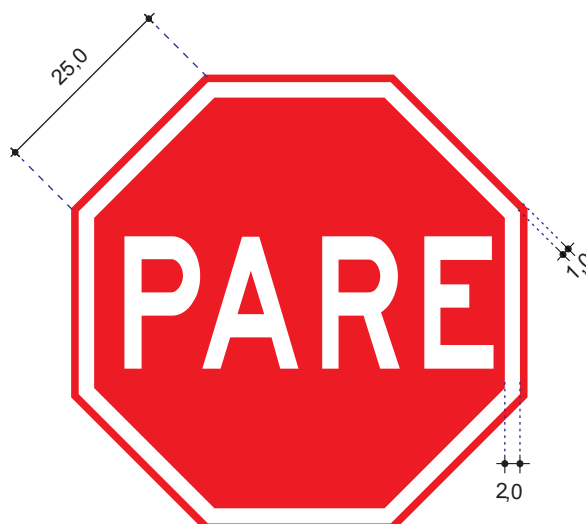
3.1. As dimensões referem-se ao lado (L) do octógono.

3.2. Este sinal deve ser confeccionado em película retrorrefletiva conforme ABNT NBR 14644.

PROJETO / ASSUNTO SINALIZAÇÃO VERTICAL DE REGULAMENTAÇÃO Parada obrigatória - Lado 18	CÓDIGO DA SINALIZAÇÃO GP	R-1	U.S. 1721
	DESENHO Nº	5210.261-01/01-14	ÁREA SPP - Normas
	ESCALA	1:10	UNIDADE DE MEDIDA Centímetro

R-1

L=25,0



ESPECIFICAÇÕES GERAIS

1. SINAL

Dimensões: Octagonal - Lado 25,0

Área: 0,30m².

Cor: fundo e orla externa vermelhas e orla interna e letras brancas.

2. MENSAGEM

Alfabeto CET POT, caixa alta, letra branca, altura de 12,5 e ampliada verticalmente para 17,5.

3. NOTAS

3.1. As dimensões referem-se ao lado (L) do octógono.

3.2. Esta revisão cancela e substitui os desenhos de nº3029-71-10144-01/38 e nº5210-267.01/01-14.

3.3. Este sinal deve ser confeccionado em película retrorrefletiva conforme ABNT NBR 14644.

PROJETO / ASSUNTO SINALIZAÇÃO VERTICAL DE REGULAMENTAÇÃO Parada obrigatória - Lado 25	CÓDIGO DA SINALIZAÇÃO GP R-1	U.S. 1721
	DESENHO Nº 5200.007-01/01-20	ÁREA SPP - Normas
	ESCALA 1:10	UNIDADE DE MEDIDA Centímetro

R-1

L=35,0



ESPECIFICAÇÕES GERAIS

1. SINAL

Dimensões: Octogonal - Lado 35,0

Área: 0,59m².

Cor: fundo e orla externa vermelhas e orla interna e letras brancas.

2. MENSAGEM

Alfabeto CET POT, caixa alta, letra branca, altura de 17,5 e ampliada verticalmente para 24,5.

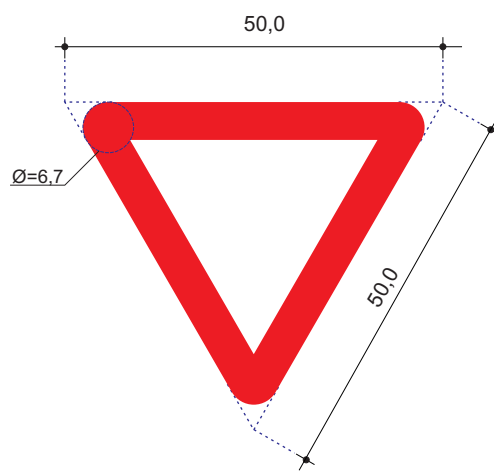
3. NOTAS

3.1. As dimensões referem-se ao lado (L) do octógono.

3.2. Esta revisão cancela e substitui os desenhos de nº3029-71-10144-01/38 e nº5210-267.01/01-14

3.3. Este sinal deve ser confeccionado em película retrorrefletiva conforme ABNT NBR 14644.

PROJETO / ASSUNTO SINALIZAÇÃO VERTICAL DE REGULAMENTAÇÃO Parada obrigatória - Lado 35	CÓDIGO DA SINALIZAÇÃO GP	R-1	U.S. 1721
	DESENHO Nº	5200.006-01/01-20	ÁREA SPP - Normas
	ESCALA	1:10	UNIDADE DE MEDIDA Centímetro

R-2**L=50,0****ESPECIFICAÇÕES GERAIS****1. SINAL**

Dimensões: Lado 50,0
Área: 0,10m².
Cor: fundo e orla vermelha.
Espessura da orla: 5,0

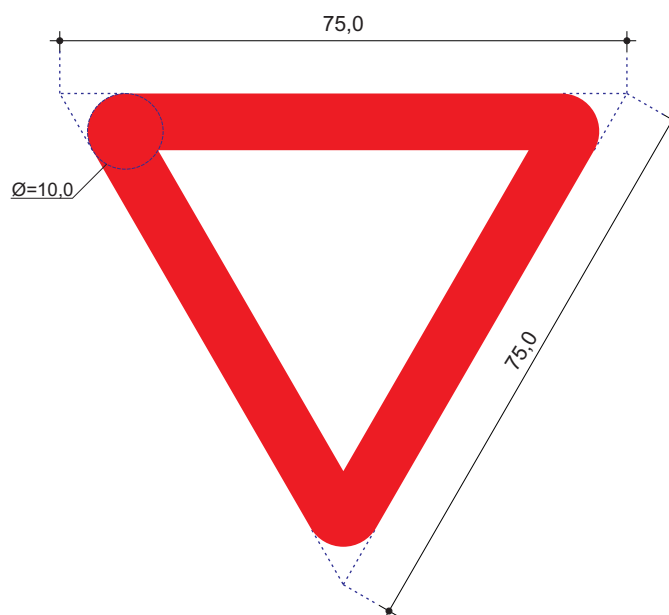
2. NOTAS

- 2.1. As dimensões referem-se ao lado (L) do octógono.
- 2.2. Este sinal deve ser confeccionado em película retrorrefletiva conforme ABNT NBR 14644.

PROJETO / ASSUNTO SINALIZAÇÃO VERTICAL DE REGULAMENTAÇÃO Dê a preferência - Lado 50	CÓDIGO DA SINALIZAÇÃO GP	R-2	U.S. 1721
	DESENHO Nº	5210.262-01/01-14	ÁREA SPP - Normas
	ESCALA	1:10	UNIDADE DE MEDIDA Centímetro

R-2

L=75,0



ESPECIFICAÇÕES GERAIS

1. SINAL

Dimensões: Lado 75,0
Área: 0,24m².
Cor: fundo e orla vermelha.
Espessura da orla: 7,5

2. NOTAS

- 2.1. As dimensões referem-se ao lado (L) do octógono.
- 2.2. Este sinal cancela e substitui as de código R-2a e R-2b, atendendo ao disposto no Anexo II, item 1.1.5 e o desenho de nº1230-0014-01/01-05.
- 2.3. Este sinal deve ser confeccionado em película retrorrefletiva conforme ABNT NBR 14644.

PROJETO / ASSUNTO SINALIZAÇÃO VERTICAL DE REGULAMENTAÇÃO Dê a preferência - Lado 75	CÓDIGO DA SINALIZAÇÃO GP	R-2	U.S.	1721
	DESENHO Nº	1230.0016-01/01-05	ÁREA	SPP - Normas
	ESCALA	1:10	UNIDADE DE MEDIDA	Centímetro

R-3**Ø=50,0****ESPECIFICAÇÕES GERAIS****1. SINAL**

Dimensões: Diâmetro de 50,0

Área: 0,20m².

Cor: fundo branco, orla e tarja vermelha e símbolo preto.

Espessura da orla e tarja: 5,0

2. NOTAS

2.1. Este sinal pode ser utilizado para confecção de diferentes diâmetros, desde que mantida as proporções.

2.2. Este desenho corresponde ao original de nº3029-71-10144-03/38 e cancela o desenho de nº5210.070-01/01-12 (Ø=40,0).

2.3. Este sinal deve ser confeccionado em película retrorrefletiva conforme ABNT NBR 14644.

PROJETO / ASSUNTO SINALIZAÇÃO VERTICAL DE REGULAMENTAÇÃO Sentido proibido	CÓDIGO DA SINALIZAÇÃO GP	R-3	U.S.	1721
	DESENHO Nº	5210.141-01/01-10	ÁREA	SPP - Normas
	ESCALA	1:10	UNIDADE DE MEDIDA	Centímetro

R-4a

Ø=50,0



ESPECIFICAÇÕES GERAIS

1. SINAL

Dimensões: Diâmetro de 50,0
Área: 0,20m².
Cor: fundo branco, orla e tarja vermelha e símbolo preto.
Espessura da orla e tarja: 5,0

2. NOTAS

- 2.1. Este sinal pode ser utilizado para confecção de diferentes diâmetros, desde que mantida as proporções.
- 2.2. Este desenho corresponde ao original de nº3029-71-10144-03/38 e cancela a de nº5210.073-01/01-12 (Ø=40,0).
- 2.3. Este sinal deve ser confeccionado em película retrorrefletiva conforme ABNT NBR 14644.

PROJETO / ASSUNTO SINALIZAÇÃO VERTICAL DE REGULAMENTAÇÃO Proibido virar à esquerda	CÓDIGO DA SINALIZAÇÃO GP	R-4a	U.S.	1721
	DESENHO Nº	5210.066-01/01-10	ÁREA	SPP - Normas
	ESCALA	1:10	UNIDADE DE MEDIDA	Centímetro

R-4b $\varnothing=50,0$ **ESPECIFICAÇÕES GERAIS****1. SINAL**

Dimensões: Diâmetro de 50,0

Área: 0,20m².

Cor: fundo branco, orla e tarja vermelha e símbolo preto.

Espessura da orla e tarja: 5,0

2. NOTAS

2.1. Este sinal pode ser utilizado para confecção de diferentes diâmetros, desde que mantida as proporções.

2.2. Este desenho corresponde ao original de nº3029-71-10144-05/38.

2.3. Este sinal deve ser confeccionado em película retrorefletiva conforme ABNT NBR 14644.

PROJETO / ASSUNTO SINALIZAÇÃO VERTICAL DE REGULAMENTAÇÃO Proibido virar à direita	CÓDIGO DA SINALIZAÇÃO GP	R-4b	U.S.	1721
	DESENHO Nº	5210.068-01/01-10	ÁREA	SPP - Normas
	ESCALA	1:10	UNIDADE DE MEDIDA	Centímetro

R-5a

Ø=50,0



ESPECIFICAÇÕES GERAIS

1. SINAL

Dimensões: Diâmetro de 50,0

Área: 0,20m².

Cor: fundo branco, orla e tarja vermelha e símbolo preto.

Espessura da orla e tarja: 5,0

2. NOTAS

2.1. Este sinal pode ser utilizado para confecção de diferentes diâmetros, desde que mantida as proporções.

2.2. Este desenho corresponde ao original de nº3029-71-10144-06/38 e cancela o de nº1211-070-01/01-07.

2.3. Este sinal deve ser confeccionado em película retrorrefletiva conforme ABNT NBR 14644.

PROJETO / ASSUNTO SINALIZAÇÃO VERTICAL DE REGULAMENTAÇÃO Proibido retornar à esquerda	CÓDIGO DA SINALIZAÇÃO GP	R-5a	U.S.	1721
	DESENHO Nº	5210.051-01/01-13	ÁREA	SPP - Normas
	ESCALA	1:10	UNIDADE DE MEDIDA	Centímetro

R-5b $\varnothing=50,0$ **ESPECIFICAÇÕES GERAIS****1. SINAL**

Dimensões: Diâmetro de 50,0

Área: 0,20m².

Cor: fundo branco, orla e tarja vermelha e símbolo preto.

Espessura da orla e tarja: 5,0

2. NOTAS

2.1. Este sinal pode ser utilizado para confecção de diferentes diâmetros, desde que mantida as proporções.

2.2. Este desenho corresponde ao original de nº1010-022-01/02-97 e cancela o de nº12.0071.01/01-07.

2.3. Este sinal deve ser confeccionado em película retrorrefletivo, conforme ABNT NBR 14644.

PROJETO / ASSUNTO SINALIZAÇÃO VERTICAL DE REGULAMENTAÇÃO Proibido retornar à direita	CÓDIGO DA SINALIZAÇÃO GP	R-5b	U.S.	1721
	DESENHO Nº	5210.092-01/01-13	ÁREA	SPP - Normas
	ESCALA	1:10	UNIDADE DE MEDIDA	Centímetro

R-6a

Ø=50,0



ESPECIFICAÇÕES GERAIS

1. SINAL

Dimensões: Diâmetro de 50,0

Área: 0,20m².

Cor: fundo branco, orla e tarja vermelha e símbolo preto.

Espessura da orla e tarja: 5,0

2. NOTAS

2.2. Este sinal pode ser utilizado para confecção de diferentes diâmetros, desde que mantida as proporções.

2.2. Este desenho corresponde ao original de nº3029-71-10144-07/38 e cancela os desenhos de nº5210.072-01/01-12(Ø=40,0) e nº1211-0051-01/01-06 (Ø=45,0).

2.3. Este sinal deve ser confeccionado em película retrorrefletiva conforme ABNT NBR 14644.

PROJETO / ASSUNTO SINALIZAÇÃO VERTICAL DE REGULAMENTAÇÃO Proibido estacionar	CÓDIGO DA SINALIZAÇÃO GP	R-6a	U.S.	1721
	DESENHO Nº	1211.0050-01/01-08	ÁREA	SPP - Normas
	ESCALA	1:10	UNIDADE DE MEDIDA	Centímetro

R-6b $\varnothing=50,0$ **ESPECIFICAÇÕES GERAIS****1. SINAL**

Dimensões: Diâmetro de 50,0

Área: 0,20m².

Cor: fundo branco, orla vermelha e símbolo preto.

Espessura da orla: 5,0

2. NOTAS

2.1. Este sinal pode ser utilizado para confecção de diferentes diâmetros, desde que mantida as proporções.

2.2. Este desenho corresponde ao original de nº3029-71-10144-08/38.

2.3. Este sinal deve ser confeccionado em película retrorrefletiva conforme ABNT NBR 14644.

PROJETO / ASSUNTO SINALIZAÇÃO VERTICAL DE REGULAMENTAÇÃO Estacionamento regulamentado	CÓDIGO DA SINALIZAÇÃO GP	R-6b	U.S.	1721
	DESENHO Nº	1211.0054-01/01-08	ÁREA	SPP - Normas
	ESCALA	1:10	UNIDADE DE MEDIDA	Centímetro

R-6c

Ø=50,0



ESPECIFICAÇÕES GERAIS

1. SINAL

Dimensões: Diâmetro de 50,0

Área: 0,20m².

Cor: fundo branco, orla e tarjas vermelhas e símbolo preto.

Espessura da orla e tarjas: 5,0

2. NOTAS

2.1. Este sinal pode ser utilizado para confecção de diferentes diâmetros, desde que mantida as proporções.

2.2. Este desenho corresponde ao original de nº3029-71-10144-09/38.

2.3. Este sinal deve ser confeccionado em película retrorrefletiva conforme ABNT NBR 14644.

PROJETO / ASSUNTO SINALIZAÇÃO VERTICAL DE REGULAMENTAÇÃO Proibido parar e estacionar	CÓDIGO DA SINALIZAÇÃO GP	R-6c	U.S.	1721
	DESENHO Nº	5210.089-01/01-13	ÁREA	SPP - Normas
	ESCALA	1:10	UNIDADE DE MEDIDA	Centímetro

R-7

Ø=50,0



ESPECIFICAÇÕES GERAIS

1. SINAL

Dimensões: Diâmetro de 50,0

Área: 0,20m².

Cor: fundo branco, orla e tarja vermelha e símbolo preto.

Espessura da orla e tarja: 5,0

2. NOTAS

2.1. Este sinal pode ser utilizado para confecção de diferentes diâmetros, desde que mantida as proporções.

2.2. Este desenho corresponde ao original de nº3029-71-10144-10/38.

2.3. Este sinal deve ser confeccionado em película retrorefletiva conforme ABNT NBR 14644.

PROJETO / ASSUNTO SINALIZAÇÃO VERTICAL DE REGULAMENTAÇÃO Proibido ultrapassar	CÓDIGO DA SINALIZAÇÃO GP	R-7	U.S.	1721
	DESENHO Nº	5210.044-01/01-13	ÁREA	SPP - Normas
	ESCALA	1:10	UNIDADE DE MEDIDA	Centímetro

R-8a

Ø=50,0



ESPECIFICAÇÕES GERAIS

1. SINAL

Dimensões: Diâmetro de 50,0

Área: 0,20m².

Cor: fundo branco, orla e tarja vermelha e símbolo preto.

Espessura da orla e tarja: 5,0

2. NOTAS

2.1. Este sinal pode ser utilizado para confecção de diferentes diâmetros, desde que mantida as proporções.

2.2. Este sinal cancela e substitui o desenho original de nº3029-71-10144-11/38 e os de nº12110072-01/01-7 e nº5210.059-01/01-13

2.3. Este sinal deve ser confeccionado em película retrorrefletiva conforme ABNT NBR 14644.

PROJETO / ASSUNTO SINALIZAÇÃO VERTICAL DE REGULAMENTAÇÃO Proibido mudar de faixa ou pista de trânsito da esquerda para direita	CÓDIGO DA SINALIZAÇÃO GP	R-8a	U.S.	1721
	DESENHO Nº	5200.091-01/01-22	ÁREA	SPP - Normas
	ESCALA	1:10	UNIDADE DE MEDIDA	Centímetro

R-8b $\varnothing=50,0$ **ESPECIFICAÇÕES GERAIS****1. SINAL**

Dimensões: Diâmetro de 50,0

Área: 0,20m².

Cor: fundo branco, orla e tarja vermelha e símbolo preto.

Espessura da orla e tarja: 5,0

2. NOTAS

2.1. Este sinal pode ser utilizado para confecção de diferentes diâmetros, desde que mantida as proporções.

2.2. Este sinal cancela e substitui o desenho original de nº nº1211.0073-01/01-07.

2.3. Este sinal deve ser confeccionado em película retrorefletiva conforme ABNT NBR 14644.

PROJETO / ASSUNTO SINALIZAÇÃO VERTICAL DE REGULAMENTAÇÃO Proibido mudar de faixa ou pista de trânsito da direita para esquerda	CÓDIGO DA SINALIZAÇÃO GP	R-8b	U.S.	1721
	DESENHO Nº	5200.092-01/01-22	ÁREA	SPP - Normas
	ESCALA	1:10	UNIDADE DE MEDIDA	Centímetro

R-9

Ø=50,0



ESPECIFICAÇÕES GERAIS

1. SINAL

Dimensões: Diâmetro de 50,0

Área: 0,20m².

Cor: fundo branco, orla e tarja vermelha e símbolo preto.

Espessura da orla e tarja: 5,0

2. NOTAS

2.1. Este sinal pode ser utilizado para confecção de diferentes diâmetros, desde que mantida as proporções.

2.2. Este desenho corresponde ao original de nº3008.15-00014.01/01.

2.3. Este sinal deve ser confeccionado em película retrorrefletiva conforme ABNT NBR 14644.

PROJETO / ASSUNTO SINALIZAÇÃO VERTICAL DE REGULAMENTAÇÃO Proibido trânsito de caminhões	CÓDIGO DA SINALIZAÇÃO GP	R-9	U.S.	1721
	DESENHO Nº	5210.026-01/01-16	ÁREA	SPP - Normas
	ESCALA	1:10	UNIDADE DE MEDIDA	Centímetro

R-10**Ø=50,0****ESPECIFICAÇÕES GERAIS****1. SINAL**

Dimensões: Diâmetro de 50,0

Área: 0,20m².

Cor: fundo branco, orla e tarja vermelha e símbolo preto.

Espessura da orla e tarja: 5,0

2. NOTAS

2.1. Este sinal pode ser utilizado para confecção de diferentes diâmetros, desde que mantida as proporções.

2.2. Este sinal cancela e substitui o desenho original de nº3029-71-10144-34/38 e nº 5210.055-01/01-13.

2.3. Este sinal deve ser confeccionado em película retrorrefletiva conforme ABNT NBR 14644.

PROJETO / ASSUNTO SINALIZAÇÃO VERTICAL DE REGULAMENTAÇÃO Proibido trânsito de veículos automotores	CÓDIGO DA SINALIZAÇÃO GP	R-10	U.S.	1721
	DESENHO Nº	5200.093-01/01-22	ÁREA	SPP - Normas
	ESCALA	1:10	UNIDADE DE MEDIDA	Centímetro

R-11

Ø=50,0



ESPECIFICAÇÕES GERAIS

1. SINAL

Dimensões: Diâmetro de 50,0

Área: 0,20m².

Cor: fundo branco, orla e tarja vermelha e símbolo preto.

Espessura da orla e tarja: 5,0

2. NOTAS

2.1. Este sinal pode ser utilizado para confecção de diferentes diâmetros, desde que mantida as proporções.

2.2. Este desenho corresponde ao original de nº3029-71-10144-14/38.

2.3. Este sinal deve ser confeccionado em película retrorrefletiva conforme ABNT NBR 14644.

PROJETO / ASSUNTO SINALIZAÇÃO VERTICAL DE REGULAMENTAÇÃO Proibido trânsito de veículos de tração animal	CÓDIGO DA SINALIZAÇÃO GP	R-11	U.S.	1721
	DESENHO Nº	5210.096-01/01-13	ÁREA	SPP - Normas
	ESCALA	1:10	UNIDADE DE MEDIDA	Centímetro

R-12**Ø=50,0****ESPECIFICAÇÕES GERAIS****1. SINAL**

Dimensões: Diâmetro de 50,0

Área: 0,20m².

Cor: fundo branco, orla e tarja vermelha e símbolo preto.

Espessura da orla e tarja: 5,0

2. NOTAS

2.1. Este sinal pode ser utilizado para confecção de diferentes diâmetros, desde que mantida as proporções.

2.2. Este sinal cancela e substitui o desenho original de nº3029-71-10144-15/38 e nº5210.045-01/01-13.

2.3. Este sinal deve ser confeccionado em película retrorrefletiva conforme ABNT NBR 14644.

PROJETO / ASSUNTO SINALIZAÇÃO VERTICAL DE REGULAMENTAÇÃO Proibido trânsito de bicicletas	CÓDIGO DA SINALIZAÇÃO GP	R-12	U.S.	1721
	DESENHO Nº	5200.094-01/01-22	ÁREA	SPP - Normas
	ESCALA	1:10	UNIDADE DE MEDIDA	Centímetro

R-13

Ø=50,0



ESPECIFICAÇÕES GERAIS

1. SINAL

Dimensões: Diâmetro de 50,0

Área: 0,20m².

Cor: fundo branco, orla e tarja vermelha e símbolo preto.

Espessura da orla e tarja: 5,0

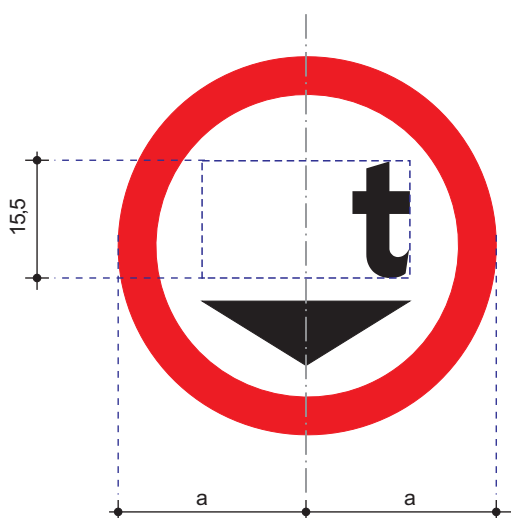
2. NOTAS

2.1. Este sinal pode ser utilizado para confecção de diferentes diâmetros, desde que mantida as proporções.

2.2. Este desenho corresponde ao original de nº3029-71-10144-16/38 e cancela o desenho de nº1211.0074.01/01-07.

2.3. Este sinal deve ser confeccionado em película retrorrefletiva conforme ABNT NBR 14644.

PROJETO / ASSUNTO SINALIZAÇÃO VERTICAL DE REGULAMENTAÇÃO Proibido trânsito de tratores e máquinas de obras	CÓDIGO DA SINALIZAÇÃO GP	R-13	U.S.	1721
	DESENHO Nº	5210.097-01/01-13	ÁREA	SPP - Normas
	ESCALA	1:10	UNIDADE DE MEDIDA	Centímetro

R-14
 $\varnothing=50,0$

Exemplo

ESPECIFICAÇÕES GERAIS

1. SINAL

Dimensões: Diâmetro de 50,0

Área: 0,20m².

Cor: fundo branco, orla vermelha e símbolo preto.

Espessura da orla: 5,0

2. MENSAGEM

Numeral fonte POT, altura de 15,5.

3. NOTAS

3.1. Qualquer que seja a medida indicada, o código do sinal permanece o mesmo.

3.2. Este sinal pode ser utilizado para confecção de diferentes diâmetros, desde que mantida as proporções.

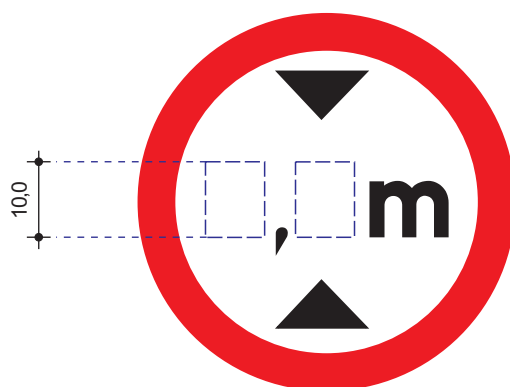
3.3. Esta revisão cancela e substitui os desenhos de nº3029-71-10144-17/38, nº1211.0069.01/01-07 e nº5210.103.01/1-13.

3.4. Este sinal deve ser confeccionado em película retrorrefletiva, conforme ABNT NBR 14644.

PROJETO / ASSUNTO SINALIZAÇÃO VERTICAL DE REGULAMENTAÇÃO Peso bruto total máximo permitido	CÓDIGO DA SINALIZAÇÃO GP R-14	U.S. 1721
	DESENHO Nº 5200.095-01/01-22	ÁREA SPP - Normas
	ESCALA 1:10	UNIDADE DE MEDIDA Centímetro

R-15

Ø=50,0



ESPECIFICAÇÕES GERAIS

1. SINAL

Dimensões: Diâmetro de 50,0

Área: 0,20m².

Cor: fundo branco, orla vermelha e símbolo preto.

Espessura da orla: 5,0

2. MENSAGEM

Numeral fonte POT, altura de 10,0.

3. CRITÉRIOS DE PROJETO

3.1. A medida indicada deve apresentar apenas uma casa decimal.

4. NOTAS

4.1. Qualquer que seja a medida indicada, o código do sinal permanece o mesmo.

4.2. Este sinal pode ser utilizado para confecção de diferentes diâmetros, desde que mantida as proporções.

4.3. Esta revisão cancela e substitui o desenho de nº5210.196.01/01-14.

4.4. Este sinal deve ser confeccionado em película retrorrefletiva conforme ABNT NBR 14644.

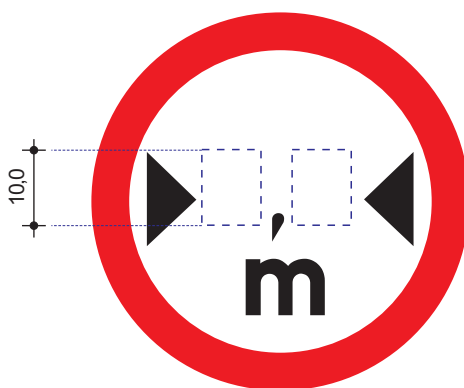


Exemplo

PROJETO / ASSUNTO SINALIZAÇÃO VERTICAL DE REGULAMENTAÇÃO Altura máxima permitida	CÓDIGO DA SINALIZAÇÃO GP R-15	U.S. 1721
	DESENHO Nº 5210.180-01/01-21	ÁREA SPP - Normas
	ESCALA 1:10	UNIDADE DE MEDIDA Centímetro

R-16

Ø=50,0



Exemplo

ESPECIFICAÇÕES GERAIS

1. SINAL

Dimensões: Diâmetro de 50,0

Área: 0,20m².

Cor: fundo branco, orla vermelha e símbolo preto.

Espessura da orla: 5,0

2. MENSAGEM

Numeral fonte POT, altura de 10,0

3. CRITÉRIOS DE PROJETO

3.1 A medida indicada deve apresentar apenas uma casa decimal.

4. NOTAS

4.1. Qualquer que seja a medida indicada, o código do sinal permanece o mesmo.

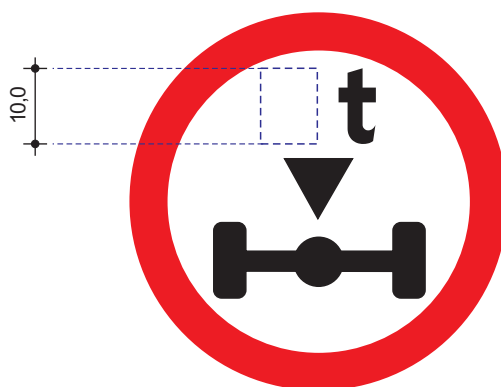
4.2. Este sinal pode ser utilizado para confecção de diferentes diâmetros, desde que mantida as proporções.

4.3. Este desenho corresponde ao original de nº3029-71-10144-19/38.

4.4. Este sinal deve ser confeccionado em película retrorefletiva, conforme ABNT NBR 14644.

PROJETO / ASSUNTO SINALIZAÇÃO VERTICAL DE REGULAMENTAÇÃO Largura máxima permitida	CÓDIGO DA SINALIZAÇÃO GP R-16	U.S. 1721
	DESENHO Nº 5210.104-01/01-13	ÁREA SPP - Normas
	ESCALA 1:10	UNIDADE DE MEDIDA Centímetro

R-17

 $\varnothing=50,0$ 

Exemplo

ESPECIFICAÇÕES GERAIS

1. SINAL

Dimensões: Diâmetro de 50,0

Área: 0,20m².

Cor: fundo branco, orla vermelha e símbolo preto.

Espessura da orla: 5,0

2. MENSAGEM

Numeral fonte POT, altura de 10,0

3. NOTAS

3.1. Qualquer que seja a medida indicada, o código do sinal permanece o mesmo.

3.2. Este sinal pode ser utilizado para confecção de diferentes diâmetros, desde que mantida as proporções.

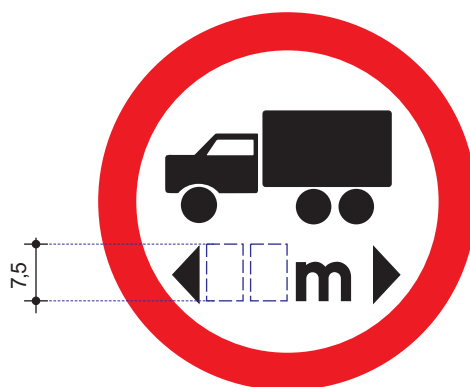
3.3. Este desenho corresponde ao original de nº3029-71-10144-20/38.

3.4. Este sinal deve ser confeccionado em película retrorrefletiva, conforme ABNT NBR 14644.

PROJETO / ASSUNTO SINALIZAÇÃO VERTICAL DE REGULAMENTAÇÃO Peso máximo permitido por eixo	CÓDIGO DA SINALIZAÇÃO GP	R-17	U.S.	1721
	DESENHO Nº	5210.099-01/01-13	ÁREA	SPP - Normas
	ESCALA	1:10	UNIDADE DE MEDIDA	Centímetro

R-18

$\varnothing=50,0$



Exemplo

ESPECIFICAÇÕES GERAIS

1. SINAL

Dimensões: Diâmetro de 50,0

Área: 0,20m².

Cor: fundo branco, orla vermelha e símbolo preto.

Espessura da orla: 5,0

2. MENSAGEM

Numeral fonte POT, altura de 7,5

3. NOTAS

3.1. Qualquer que seja a medida indicada, o código do sinal permanece o mesmo.

3.2. Este sinal pode ser utilizado para confecção de diferentes diâmetros, desde que mantida as proporções.

3.3. Este desenho corresponde ao original de nº3029-71-10144-21/38.

3.4. Este sinal deve ser confeccionado em película retrorefletiva conforme ABNT NBR 14644.

PROJETO / ASSUNTO SINALIZAÇÃO VERTICAL DE REGULAMENTAÇÃO Comprimento máximo permitido	CÓDIGO DA SINALIZAÇÃO GP R-18	U.S. 1721
	DESENHO Nº 5210.093-01/01-13	ÁREA SPP - Normas
	ESCALA 1:10	UNIDADE DE MEDIDA Centímetro

R-19V20

Ø=50,0

**ESPECIFICAÇÕES GERAIS****1. SINAL**

Dimensões: Diâmetro de 50,0
Área: 0,20m².
Cor: fundo branco, orla vermelha e símbolo preto.
Espessura da orla: 5,0

2. MENSAGEM

Numeral fonte POT, altura de 20,0.

3. NOTAS

- 3.1. Este sinal pode ser utilizado para confecção de diferentes diâmetros, desde que mantida as proporções.
- 3.2. Este sinal deve ser confeccionado em película retrorrefletiva conforme ABNT NBR 14644.

PROJETO / ASSUNTO SINALIZAÇÃO VERTICAL DE REGULAMENTAÇÃO Velocidade máxima permitida - 20km/h	CÓDIGO DA SINALIZAÇÃO GP	R-19V20	U.S.	1721
	DESENHO Nº	1230.0116-01/01-05	ÁREA	SPP - Normas
	ESCALA	1:10	UNIDADE DE MEDIDA	Centímetro

R-20V30**Ø=50,0****ESPECIFICAÇÕES GERAIS****1. SINAL**

Dimensões: Diâmetro de 50,0

Área: 0,20m².

Cor: fundo branco, orla vermelha e símbolo preto.

Espessura da orla: 5,0

2. MENSAGEM

Numeral fonte POT, altura de 20,0.

3. NOTAS

3.1. Este sinal pode ser utilizado para confecção de diferentes diâmetros, desde que mantida as proporções.

3.2. Este sinal deve ser confeccionado em película retrorrefletiva conforme ABNT NBR 14644.

PROJETO / ASSUNTO SINALIZAÇÃO VERTICAL DE REGULAMENTAÇÃO Velocidade máxima permitida - 30km/h	CÓDIGO DA SINALIZAÇÃO GP	R-19V30	U.S.	1721
	DESENHO Nº	1230.0117-01/01-05	ÁREA	SPP - Normas
	ESCALA	1:10	UNIDADE DE MEDIDA	Centímetro

R-19V40

Ø=50,0



ESPECIFICAÇÕES GERAIS

1. SINAL

Dimensões: Diâmetro de 50,0

Área: 0,20m².

Cor: fundo branco, orla vermelha e símbolo preto.

Espessura da orla: 5,0

2. MENSAGEM

Numeral fonte POT, altura de 20,0.

3. NOTAS

3.1. Este sinal pode ser utilizado para confecção de diferentes diâmetros, desde que mantida as proporções.

3.2. Este sinal deve ser confeccionado em película retrorrefletiva conforme ABNT NBR 14644.

PROJETO / ASSUNTO SINALIZAÇÃO VERTICAL DE REGULAMENTAÇÃO Velocidade máxima permitida - 40km/h	CÓDIGO DA SINALIZAÇÃO GP	R-19V40	U.S.	1721
	DESENHO Nº	1230.0118-01/01-05	ÁREA	SPP - Normas
	ESCALA	1:10	UNIDADE DE MEDIDA	Centímetro

R-20V50**Ø=50,0****ESPECIFICAÇÕES GERAIS****1. SINAL**

Dimensões: Diâmetro de 50,0

Área: 0,20m².

Cor: fundo branco, orla vermelha e símbolo preto.

Espessura da orla: 5,0

2. MENSAGEM

Numeral fonte POT, altura de 20,0.

3. NOTAS

3.1. Este sinal pode ser utilizado para confecção de diferentes diâmetros, desde que mantida as proporções.

3.2. Este sinal deve ser confeccionado em película retrorrefletiva conforme ABNT NBR 14644.

PROJETO / ASSUNTO SINALIZAÇÃO VERTICAL DE REGULAMENTAÇÃO Velocidade máxima permitida - 50km/h	CÓDIGO DA SINALIZAÇÃO GP	R-19V50	U.S.	1721
	DESENHO Nº	1230.0119-01/01-05	ÁREA	SPP - Normas
	ESCALA	1:10	UNIDADE DE MEDIDA	Centímetro

R-19V60

Ø=50,0



ESPECIFICAÇÕES GERAIS

1. SINAL

Dimensões: Diâmetro de 50,0

Área: 0,20m².

Cor: fundo branco, orla vermelha e símbolo preto.

Espessura da orla: 5,0

2. MENSAGEM

Numeral fonte POT, altura de 20,0.

3. NOTAS

3.1. Este sinal pode ser utilizado para confecção de diferentes diâmetros, desde que mantida as proporções.

3.2. Este sinal deve ser confeccionado em película retrorrefletiva conforme ABNT NBR 14644.

PROJETO / ASSUNTO SINALIZAÇÃO VERTICAL DE REGULAMENTAÇÃO Velocidade máxima permitida - 60km/h	CÓDIGO DA SINALIZAÇÃO GP	R-19V60	U.S.	1721
	DESENHO Nº	1230.0120-01/01-05	ÁREA	SPP - Normas
	ESCALA	1:10	UNIDADE DE MEDIDA	Centímetro

R-20V70**Ø=50,0****ESPECIFICAÇÕES GERAIS****1. SINAL**

Dimensões: Diâmetro de 50,0

Área: 0,20m².

Cor: fundo branco, orla vermelha e símbolo preto.

Espessura da orla: 5,0

2. MENSAGEM

Numeral fonte POT, altura de 20,0.

3. NOTAS

3.1. Este sinal pode ser utilizado para confecção de diferentes diâmetros, desde que mantida as proporções.

3.2. Este sinal deve ser confeccionado em película retrorrefletiva conforme ABNT NBR 14644.

PROJETO / ASSUNTO SINALIZAÇÃO VERTICAL DE REGULAMENTAÇÃO Velocidade máxima permitida - 70km/h	CÓDIGO DA SINALIZAÇÃO GP	R-19V70	U.S.	1721
	DESENHO Nº	1230.0121-01/01-05	ÁREA	SPP - Normas
	ESCALA	1:10	UNIDADE DE MEDIDA	Centímetro

R-19V80

Ø=50,0

**ESPECIFICAÇÕES GERAIS****1. SINAL**

Dimensões: Diâmetro de 50,0

Área: 0,20m².

Cor: fundo branco, orla vermelha e símbolo preto.

Espessura da orla: 5,0

2. MENSAGEM

Numeral fonte POT, altura de 20,0.

3. NOTAS

3.1. Este sinal pode ser utilizado para confecção de diferentes diâmetros, desde que mantida as proporções.

3.2. Este sinal deve ser confeccionado em película retrorrefletiva conforme ABNT NBR 14644.

PROJETO / ASSUNTO SINALIZAÇÃO VERTICAL DE REGULAMENTAÇÃO Velocidade máxima permitida - 80km/h	CÓDIGO DA SINALIZAÇÃO GP	R-19V80	U.S.	1721
	DESENHO Nº	1230.122-01/01-05	ÁREA	SPP - Normas
	ESCALA	1:10	UNIDADE DE MEDIDA	Centímetro

R-20V90 $\varnothing=50,0$ **ESPECIFICAÇÕES GERAIS****1. SINAL**

Dimensões: Diâmetro de 50,0
Área: 0,20m².
Cor: fundo branco, orla vermelha e símbolo preto.
Espessura da orla: 5,0

2. MENSAGEM

Numeral fonte POT, altura de 20,0.

3. NOTAS

- 3.1. Este sinal pode ser utilizado para confecção de diferentes diâmetros, desde que mantida as proporções.
- 3.2. Este sinal deve ser confeccionado em película retrorrefletiva conforme ABNT NBR 14644.

PROJETO / ASSUNTO SINALIZAÇÃO VERTICAL DE REGULAMENTAÇÃO Velocidade máxima permitida - 90km/h	CÓDIGO DA SINALIZAÇÃO GP	R-19V90	U.S.	1721
	DESENHO Nº	1230.0123-01/01-05	ÁREA	SPP - Normas
	ESCALA	1:10	UNIDADE DE MEDIDA	Centímetro

R-20

Ø=50,0



ESPECIFICAÇÕES GERAIS

1. SINAL

Dimensões: Diâmetro de 50,0

Área: 0,20m².

Cor: fundo branco, orla e tarja vermelha e símbolo preto.

Espessura da orla e tarja: 5,0

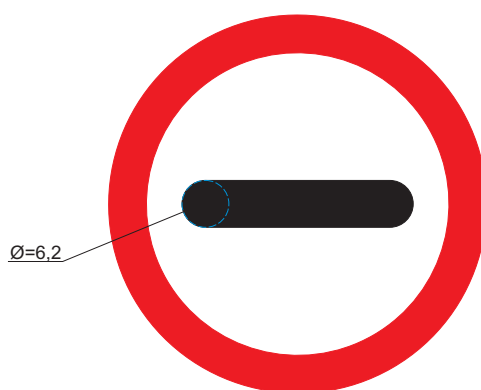
2. NOTAS

2.1. Este sinal pode ser utilizado para confecção de diferentes diâmetros, desde que mantida as proporções.

2.2. Este desenho corresponde ao original de nº3029-71-10144-22/38.

2.3. Este sinal deve ser confeccionado em película retrorrefletiva conforme ABNT NBR 14644.

PROJETO / ASSUNTO SINALIZAÇÃO VERTICAL DE REGULAMENTAÇÃO Proibido acionar buzina ou sinal sonoro	CÓDIGO DA SINALIZAÇÃO GP	R-20	U.S.	1721
	DESENHO Nº	5210.058-01/01-13	ÁREA	SPP - Normas
	ESCALA	1:10	UNIDADE DE MEDIDA	Centímetro

R-21**Ø=50,0****ESPECIFICAÇÕES GERAIS****1. SINAL**

Dimensões: Diâmetro de 50,0

Área: 0,20m².

Cor: fundo branco, orla vermelha e símbolo preto.

Espessura da orla: 5,0

2. NOTAS

2.1. Este sinal pode ser utilizado para confecção de diferentes diâmetros, desde que mantida as proporções.

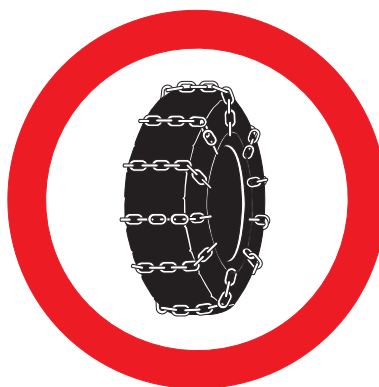
2.2. Este desenho corresponde ao original de nº3029-71-10144-24/38.

2.3. Este sinal deve ser confeccionado em película retrorefletiva conforme ABNT NBR 14644.

PROJETO / ASSUNTO SINALIZAÇÃO VERTICAL DE REGULAMENTAÇÃO Alfândega	CÓDIGO DA SINALIZAÇÃO GP	R-21	U.S.	1721
	DESENHO Nº	5210.094-01/01-13	ÁREA	SPP - Normas
	ESCALA	1:10	UNIDADE DE MEDIDA	Centímetro

R-22

Ø=50,0



ESPECIFICAÇÕES GERAIS

1. SINAL

Dimensões: Diâmetro de 50,0

Área: 0,20m².

Cor: fundo branco, orla vermelha e símbolo preto.

Espessura da orla: 5,0

2. NOTAS

2.1. Este sinal pode ser utilizado para confecção de diferentes diâmetros, desde que mantida as proporções.

2.2. Este desenho corresponde ao original de nº3029-71-10144-25/38.

2.3. Este sinal deve ser confeccionado em película retrorrefletiva conforme ABNT NBR 14644.

PROJETO / ASSUNTO SINALIZAÇÃO VERTICAL DE REGULAMENTAÇÃO Uso obrigatório de corrente	CÓDIGO DA SINALIZAÇÃO GP	R-22	U.S.	1721
	DESENHO Nº	5210.098-01/01-13	ÁREA	SPP - Normas
	ESCALA	1:10	UNIDADE DE MEDIDA	Centímetro

R-23 $\varnothing=50,0$ **ESPECIFICAÇÕES GERAIS****1. SINAL**

Dimensões: Diâmetro de 50,0

Área: 0,20m².

Cor: fundo branco, orla vermelha e símbolo preto.

Espessura da orla: 5,0

2. NOTAS

2.1. Este sinal pode ser utilizado para confecção de diferentes diâmetros, desde que mantida as proporções.

2.2. Este desenho corresponde ao original de nº3029-71-10144-26/38.

2.3. Este sinal deve ser confeccionado em película retrorefletiva conforme ABNT NBR 14644.

PROJETO / ASSUNTO SINALIZAÇÃO VERTICAL DE REGULAMENTAÇÃO Conserve-se à direita	CÓDIGO DA SINALIZAÇÃO GP	R-23	U.S.	1721
	DESENHO Nº	5210.046-01/01-13	ÁREA	SPP - Normas
	ESCALA	1:10	UNIDADE DE MEDIDA	Centímetro

R-24a

Ø=50,0



ESPECIFICAÇÕES GERAIS

1. SINAL

Dimensões: Diâmetro de 50,0

Área: 0,20m².

Cor: fundo branco, orla vermelha e símbolo preto.

Espessura da orla: 5,0

2. NOTAS

2.1. Este sinal pode ser utilizado para confecção de diferentes diâmetros, desde que mantida as proporções.

2.2. Este desenho corresponde ao original de nº3029-71-10144-35/38 e cancela os desenhos de nº1211.0075.01/01-07, nº1211.0053-01/01-08 (Ø=45,0), nº5210.074-01/01-12(Ø=40,0) e nº1211-0054-01/01-06 (Ø=75,0).

2.3. Este sinal deve ser confeccionado em película retrorrefletiva conforme ABNT NBR 14644.

PROJETO / ASSUNTO SINALIZAÇÃO VERTICAL DE REGULAMENTAÇÃO Sentido de circulação da via/pista	CÓDIGO DA SINALIZAÇÃO GP	R-24a	U.S.	1721
	DESENHO Nº	1211.0052-01/01-06	ÁREA	SPP - Normas
	ESCALA	1:10	UNIDADE DE MEDIDA	Centímetro

R-24b $\varnothing=50,0$ **ESPECIFICAÇÕES GERAIS****1. SINAL**

Dimensões: Diâmetro de 50,0

Área: 0,20m².

Cor: fundo branco, orla vermelha e símbolo preto.

Espessura da orla: 5,0

2. NOTAS

2.1. Este sinal pode ser utilizado para confecção de diferentes diâmetros, desde que mantida as proporções.

2.2. Este desenho corresponde ao original de nº3029-71-10144-28/38 e cancela o de nº1211.055.01/01-08.

2.3. Este sinal deve ser confeccionado em película retrorrefletiva conforme ABNT NBR 14644.

PROJETO / ASSUNTO SINALIZAÇÃO VERTICAL DE REGULAMENTAÇÃO Passagem obrigatória	CÓDIGO DA SINALIZAÇÃO GP	R-24b	U.S.	1721
	DESENHO Nº	5210.053-01/01-03	ÁREA	SPP - Normas
	ESCALA	1:10	UNIDADE DE MEDIDA	Centímetro

R-25a

Ø=50,0



ESPECIFICAÇÕES GERAIS

1. SINAL

Dimensões: Diâmetro de 50,0

Área: 0,20m².

Cor: fundo branco, orla vermelha e símbolo preto.

Espessura da orla: 5,0

2. NOTAS

2.1. Este sinal pode ser utilizado para confecção de diferentes diâmetros, desde que mantida as proporções.

2.2. Este desenho corresponde ao original de nº3029-71-10144-29/38.

2.3. Este sinal deve ser confeccionado em película retrorrefletiva conforme ABNT NBR 14644.

PROJETO / ASSUNTO SINALIZAÇÃO VERTICAL DE REGULAMENTAÇÃO Vire à esquerda	CÓDIGO DA SINALIZAÇÃO GP	R-25a	U.S.	1721
	DESENHO Nº	5210.047-01/01-13	ÁREA	SPP - Normas
	ESCALA	1:10	UNIDADE DE MEDIDA	Centímetro

R-25b**Ø=50,0****ESPECIFICAÇÕES GERAIS****1. SINAL**

Dimensões: Diâmetro de 50,0

Área: 0,20m².

Cor: fundo branco, orla vermelha e símbolo preto.

Espessura da orla: 5,0

2. NOTAS

2.1. Este sinal pode ser utilizado para confecção de diferentes diâmetros, desde que mantida as proporções.

2.2. Este desenho corresponde ao original de nº3029-71-10144-30/38.

2.3. Este sinal deve ser confeccionado em película retrorrefletiva conforme ABNT NBR 14644.

PROJETO / ASSUNTO SINALIZAÇÃO VERTICAL DE REGULAMENTAÇÃO Vire à direita	CÓDIGO DA SINALIZAÇÃO GP	R-25b	U.S.	1721
	DESENHO Nº	5210.049-01/01-13	ÁREA	SPP - Normas
	ESCALA	1:10	UNIDADE DE MEDIDA	Centímetro

R-25c

Ø=50,0



ESPECIFICAÇÕES GERAIS

1. SINAL

Dimensões: Diâmetro de 50,0

Área: 0,20m².

Cor: fundo branco, orla vermelha e símbolo preto.

Espessura da orla: 5,0

2. NOTAS

2.1. Este sinal pode ser utilizado para confecção de diferentes diâmetros, desde que mantida as proporções.

2.2. Este desenho corresponde ao original de nº3029-71-10144-31/38 e cancela os de nº0607-23-30071-02/02 e nº5210.056-01/01-13.

2.3. Este sinal deve ser confeccionado em película retrorrefletiva conforme ABNT NBR 14644.

PROJETO / ASSUNTO SINALIZAÇÃO VERTICAL DE REGULAMENTAÇÃO Siga em frente ou à esquerda	CÓDIGO DA SINALIZAÇÃO GP	R-25c	U.S.	1721
	DESENHO Nº	5200.096-01/01-22	ÁREA	SPP - Normas
	ESCALA	1:10	UNIDADE DE MEDIDA	Centímetro

R-25d**Ø=50,0****ESPECIFICAÇÕES GERAIS****1. SINAL**

Dimensões: Diâmetro de 50,0

Área: 0,20m².

Cor: fundo branco, orla vermelha e símbolo preto.

Espessura da orla: 5,0

2. NOTAS

2.1. Este sinal pode ser utilizado para confecção de diferentes diâmetros, desde que mantida as proporções.

2.2. Este desenho corresponde ao original de nº3029-71-10144-32/38.

2.3. Este sinal deve ser confeccionado em película retrorefletiva conforme ABNT NBR 14644.

PROJETO / ASSUNTO SINALIZAÇÃO VERTICAL DE REGULAMENTAÇÃO Siga em frente ou à direita	CÓDIGO DA SINALIZAÇÃO GP	R-25d	U.S.	1721
	DESENHO Nº	5210.057-01/01-13	ÁREA	SPP - Normas
	ESCALA	1:10	UNIDADE DE MEDIDA	Centímetro

R-26

Ø=50,0



ESPECIFICAÇÕES GERAIS

1. SINAL

Dimensões: Diâmetro de 50,0

Área: 0,20m².

Cor: fundo branco, orla vermelha e símbolo preto.

Espessura da orla: 5,0

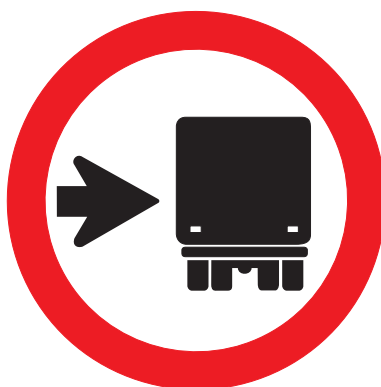
2. NOTAS

2.1. Este sinal pode ser utilizado para confecção de diferentes diâmetros, desde que mantida as proporções.

2.2. Este desenho corresponde ao original de nº3029-71-10144-33/38.

2.3. Este sinal deve ser confeccionado em película retrorrefletiva conforme ABNT NBR 14644.

PROJETO / ASSUNTO SINALIZAÇÃO VERTICAL DE REGULAMENTAÇÃO Siga em frente	CÓDIGO DA SINALIZAÇÃO GP	R-26	U.S.	1721
	DESENHO Nº	5210.054-01/01-13	ÁREA	SPP - Normas
	ESCALA	1:10	UNIDADE DE MEDIDA	Centímetro

R-27**Ø=50,0****ESPECIFICAÇÕES GERAIS****1. SINAL**

Dimensões: Diâmetro de 50,0

Área: 0,20m².

Cor: fundo branco, orla vermelha e símbolo preto.

Espessura da orla: 5,0

2. NOTAS

2.1. Este sinal pode ser utilizado para confecção de diferentes diâmetros, desde que mantida as proporções.

2.2. Este desenho corresponde ao original de nº3029-71-10144-34/38.

2.3. Este sinal deve ser confeccionado em película retrorefletiva conforme ABNT NBR 14644.

PROJETO / ASSUNTO SINALIZAÇÃO VERTICAL DE REGULAMENTAÇÃO Ônibus, caminhões e veículos de grande porte mantenham-se à direita	CÓDIGO DA SINALIZAÇÃO GP	R-27	U.S.	1721
	DESENHO Nº	1211.0050-01/01-13	ÁREA	SPP - Normas
	ESCALA	1:10	UNIDADE DE MEDIDA	Centímetro

R-28

Ø=50,0



ESPECIFICAÇÕES GERAIS

1. SINAL

Dimensões: Diâmetro de 50,0

Área: 0,20m².

Cor: fundo branco, orla vermelha e símbolo preto.

Espessura da orla: 5,0

2. NOTAS

2.1. Este sinal pode ser utilizado para confecção de diferentes diâmetros, desde que mantida as proporções.

2.2. Este desenho corresponde ao original de nº3029-71-10144-07/38 e cancela o desenho de nº1211.0056.01/01-08.

2.3. Este sinal deve ser confeccionado em película retrorrefletiva conforme ABNT NBR 14644.

PROJETO / ASSUNTO SINALIZAÇÃO VERTICAL DE REGULAMENTAÇÃO Duplo sentido de circulação	CÓDIGO DA SINALIZAÇÃO GP	R-28	U.S.	1721
	DESENHO Nº	5210.091-01/01-13	ÁREA	SPP - Normas
	ESCALA	1:10	UNIDADE DE MEDIDA	Centímetro

R-29**Ø=50,0****ESPECIFICAÇÕES GERAIS****1. SINAL**

Dimensões: Diâmetro de 50,0

Área: 0,20m².

Cor: fundo branco, orla e tarja vermelha e símbolo preto.

Espessura da orla e tarja: 5,0

2. NOTAS

2.1. Este sinal pode ser utilizado para confecção de diferentes diâmetros, desde que mantida as proporções.

2.2. Este desenho corresponde ao original de nº3029-71-10144-36/38.

2.3. Este sinal deve ser confeccionado em película retrorefletiva conforme ABNT NBR 14644.

PROJETO / ASSUNTO SINALIZAÇÃO VERTICAL DE REGULAMENTAÇÃO Proibido trânsito de pedestres	CÓDIGO DA SINALIZAÇÃO GP	R-29	U.S.	1721
	DESENHO Nº	5210.102-01/01-13	ÁREA	SPP - Normas
	ESCALA	1:10	UNIDADE DE MEDIDA	Centímetro

R-30

Ø=50,0



ESPECIFICAÇÕES GERAIS

1. SINAL

Dimensões: Diâmetro de 50,0

Área: 0,20m².

Cor: fundo branco, orla vermelha e símbolo preto.

Espessura da orla: 5,0

2. NOTAS

2.1. Este sinal pode ser utilizado para confecção de diferentes diâmetros, desde que mantida as proporções.

2.2. Este desenho corresponde ao original de nº3029-71-10144-37/38.

2.3. Este sinal deve ser confeccionado em película retrorrefletiva conforme ABNT NBR 14644.

PROJETO / ASSUNTO SINALIZAÇÃO VERTICAL DE REGULAMENTAÇÃO Pedestre, ande pela esquerda	CÓDIGO DA SINALIZAÇÃO GP	R-30	U.S.	1721
	DESENHO Nº	5210.100-01/01-13	ÁREA	SPP - Normas
	ESCALA	1:10	UNIDADE DE MEDIDA	Centímetro

R-31 $\varnothing=50,0$ **ESPECIFICAÇÕES GERAIS****1. SINAL**

Dimensões: Diâmetro de 50,0

Área: 0,20m².

Cor: fundo branco, orla vermelha e símbolo preto.

Espessura da orla: 5,0

2. NOTAS

2.1. Este sinal pode ser utilizado para confecção de diferentes diâmetros, desde que mantida as proporções.

2.2. Este desenho corresponde ao original de nº3029-71-10144-38/38.

2.3. Este sinal deve ser confeccionado em película retrorrefletiva conforme ABNT NBR 14644.

PROJETO / ASSUNTO SINALIZAÇÃO VERTICAL DE REGULAMENTAÇÃO Pedestre, ande pela direita	CÓDIGO DA SINALIZAÇÃO GP	R-31	U.S.	1721
	DESENHO Nº	5210.101-01/01-13	ÁREA	SPP - Normas
	ESCALA	1:10	UNIDADE DE MEDIDA	Centímetro

R-32

Ø=50,0



ESPECIFICAÇÕES GERAIS

1. SINAL

Dimensões: Diâmetro de 50,0

Área: 0,20m².

Cor: fundo branco, orla vermelha e símbolo preto.

Espessura da orla: 5,0

2. NOTAS

2.1. Este sinal pode ser utilizado para confecção de diferentes diâmetros, desde que mantida as proporções.

2.2. Este sinal cancela e substitui os desenhos de nº2210.0229.02/02/98 e nº5210.163.01/01-13.

2.3. Este sinal deve ser confeccionado em película retrorrefletiva conforme ABNT NBR 14644.

PROJETO / ASSUNTO SINALIZAÇÃO VERTICAL DE REGULAMENTAÇÃO Circulação exclusiva de veículos de transporte público coletivo	CÓDIGO DA SINALIZAÇÃO GP	R-32	U.S.	1721
	DESENHO Nº	5200.097-01/01-22	ÁREA	SPP - Normas
	ESCALA	1:10	UNIDADE DE MEDIDA	Centímetro

R-33**Ø=50,0****ESPECIFICAÇÕES GERAIS****1. SINAL**

Dimensões: Diâmetro de 50,0

Área: 0,20m².

Cor: fundo branco, orla vermelha e símbolo preto.

Espessura da orla: 5,0

2. NOTAS

2.1. Este sinal pode ser utilizado para confecção de diferentes diâmetros, desde que mantida as proporções.

2.2. Este desenho corresponde ao original de nº1010-0070-01/02-91 e cancela o de nº1211.0076-01/01-07.

2.3. Este sinal deve ser confeccionado em película retrorefletiva conforme ABNT NBR 14644.

PROJETO / ASSUNTO SINALIZAÇÃO VERTICAL DE REGULAMENTAÇÃO Sentido de circulação na rotatória	CÓDIGO DA SINALIZAÇÃO GP	R-33	U.S.	1721
	DESENHO Nº	5210.095-01/01-13	ÁREA	SPP - Normas
	ESCALA	1:10	UNIDADE DE MEDIDA	Centímetro

R-34

Ø=50,0



ESPECIFICAÇÕES GERAIS

1. SINAL

Dimensões: Diâmetro de 50,0

Área: 0,20m².

Cor: fundo branco, orla vermelha e símbolo preto.

Espessura da orla: 5,0

2. NOTAS

2.1. Este sinal pode ser utilizado para confecção de diferentes diâmetros, desde que mantida as proporções.

2.2. Este sinal cancela e substitui o desenho de nº5210.048-01/01-13

2.3. Este sinal deve ser confeccionado em película retrorrefletiva conforme ABNT NBR 14644.

PROJETO / ASSUNTO SINALIZAÇÃO VERTICAL DE REGULAMENTAÇÃO Circulação exclusiva de bicicletas	CÓDIGO DA SINALIZAÇÃO GP	R-34	U.S.	1721
	DESENHO Nº	5210.116-01/01-16	ÁREA	SPP - Normas
	ESCALA	1:10	UNIDADE DE MEDIDA	Centímetro

R-35a**Ø=50,0****ESPECIFICAÇÕES GERAIS****1. SINAL**

Dimensões: Diâmetro de 50,0

Área: 0,20m².

Cor: fundo branco, orla vermelha e símbolo preto.

Espessura da orla: 5,0

2. NOTAS

2.1. Este sinal pode ser utilizado para confecção de diferentes diâmetros, desde que mantida as proporções.

2.2. Este sinal cancela e substitui o desenho de nº1211.0077.01/01-07

2.3. Este sinal deve ser confeccionado em película retrorrefletiva conforme ABNT NBR 14644.

PROJETO / ASSUNTO SINALIZAÇÃO VERTICAL DE REGULAMENTAÇÃO Ciclista, transite à esquerda	CÓDIGO DA SINALIZAÇÃO GP	R-35a	U.S.	1721
	DESENHO Nº	5210.159-01/01-13	ÁREA	SPP - Normas
	ESCALA	1:10	UNIDADE DE MEDIDA	Centímetro

R-35b

Ø=50,0



ESPECIFICAÇÕES GERAIS

1. SINAL

Dimensões: Diâmetro de 50,0

Área: 0,20m².

Cor: fundo branco, orla vermelha e símbolo preto.

Espessura da orla: 5,0

2. NOTAS

2.1. Este sinal pode ser utilizado para confecção de diferentes diâmetros, desde que mantida as proporções.

2.2. Este sinal cancela e substitui o desenho de nº1211.0078.01/01-07

2.3. Este sinal deve ser confeccionado em película retrorrefletiva conforme ABNT NBR 14644.

PROJETO / ASSUNTO SINALIZAÇÃO VERTICAL DE REGULAMENTAÇÃO Ciclista, transite à direita	CÓDIGO DA SINALIZAÇÃO GP	R-35b	U.S.	1721
	DESENHO Nº	5210.160-01/01-13	ÁREA	SPP - Normas
	ESCALA	1:10	UNIDADE DE MEDIDA	Centímetro

R-36a**Ø=50,0****ESPECIFICAÇÕES GERAIS****1. PLACA**

Dimensões: Diâmetro de 50,0

Área: 0,20m².

Cor: fundo branco, orla vermelha e símbolo preto.

Espessura da orla: 5,0

2. NOTAS

2.1. Esta revisão atende a Resolução CONTRAN n.º 874 de 13 de setembro de 2021.

2.3. Este sinal pode ser utilizado para confecção de diferentes diâmetros, desde que mantida as proporções.

2.4. Este sinal cancela e substitui os desenhos de n.º1211.0078.01/01-07 e n.º5210.161-01/01-13

2.5. Este sinal deve ser confeccionado em película retrorefletiva conforme ABNT NBR 14644.

PROJETO / ASSUNTO SINALIZAÇÃO VERTICAL DE REGULAMENTAÇÃO Ciclistas à esquerda, e pedestres à direita	CÓDIGO DA SINALIZAÇÃO GP	R-36a	U.S.	1721
	DESENHO Nº	5200.080-01/01-22	ÁREA	SPP - Normas
	ESCALA	1:10	UNIDADE DE MEDIDA	Centímetro

R-36b

Ø=50,0



ESPECIFICAÇÕES GERAIS

1. PLACA

Dimensões: Diâmetro de 50,0

Área: 0,36m².

Cor: fundo branco, orla vermelha e símbolo preto.

Espessura da orla: 5,0

2. NOTAS

2.1. Esta revisão atende a Resolução CONTRAN n.º 874 de 13 de setembro de 2021.

2.2. Este sinal pode ser utilizado para confecção de diferentes diâmetros, desde que mantida as proporções.

2.3. Este sinal cancela e substitui os desenhos de nº1211.0077.01/01-07 e nº5210.162-01/01-13.

2.4. Este sinal deve ser confeccionado em película retrorrefletiva conforme ABNT NBR 14644.

PROJETO / ASSUNTO SINALIZAÇÃO VERTICAL DE REGULAMENTAÇÃO Pedestres à esquerda, ciclistas à direita	CÓDIGO DA SINALIZAÇÃO GP	R-36b	U.S.	1721
	DESENHO Nº	5200.081-01/01-22	ÁREA	SPP - Normas
	ESCALA	1:10	UNIDADE DE MEDIDA	Centímetro

R-36c**Ø=50,0**

ESPECIFICAÇÕES GERAIS

1. PLACA

Dimensões: Diâmetro de 50,0

Área: 0,20m².

Cor: fundo branco, orla vermelha e símbolo preto.

Espessura da orla: 5,0

2. NOTAS

2.1. Este sinal atende a Resolução CONTRAN n.º 874 de 13 de setembro de 2021.

2.2. Este sinal pode ser utilizado para confecção de diferentes diâmetros, desde que mantida as proporções.

2.3. Este sinal cancela e substitui o sinal de código R-36cExp1, diâmetro de 50,0cm e o desenhos de nº5210-133-01/01-12. 5210.024.01/01-11 e o de nº5210.176.01/01-14

2.4. Este sinal deve ser confeccionado em película retrorrefletiva conforme ABNT NBR 14644.

PROJETO / ASSUNTO SINALIZAÇÃO VERTICAL DE REGULAMENTAÇÃO Circulação compartilhada de ciclistas e pedestres	CÓDIGO DA SINALIZAÇÃO GP	R-36c	U.S.	1721
	DESENHO Nº	5200.083-01/01-22	ÁREA	SPP - Normas
	ESCALA	1:10	UNIDADE DE MEDIDA	Centímetro

R-37

Ø=50,0



ESPECIFICAÇÕES GERAIS

1. SINAL

Dimensões: Diâmetro de 50,0

Área: 0,20m².

Cor: fundo branco, orla e tarja vermelha e símbolo preto.

Espessura da orla e tarja: 5,0

2. NOTAS

2.1. Este sinal pode ser utilizado para confecção de diferentes diâmetros, desde que mantida as proporções.

2.2. Este sinal deve ser confeccionado em película retrorrefletiva conforme ABNT NBR 14644.

PROJETO / ASSUNTO SINALIZAÇÃO VERTICAL DE REGULAMENTAÇÃO Proibido trânsito de motocicletas, motonetas e ciclomotores	CÓDIGO DA SINALIZAÇÃO GP	R-37	U.S.	1721
	DESENHO Nº	1211.0001-01/03-08	ÁREA	SPP - Normas
	ESCALA	1:10	UNIDADE DE MEDIDA	Centímetro

R-38**Ø=50,0****ESPECIFICAÇÕES GERAIS****1. SINAL**

Dimensões: Diâmetro de 50,0

Área: 0,20m².

Cor: fundo branco, orla e tarja vermelha e símbolo preto.

Espessura da orla e tarja: 5,0

2. NOTAS

2.1. Este sinal pode ser utilizado para confecção de diferentes diâmetros, desde que mantida as proporções.

2.2. Este sinal cancela e substitui o desenho de nº1230.0100.01/01-05 e nº5210.163-01/01-13.

2.3. Este sinal deve ser confeccionado em película retrorefletiva conforme ABNT NBR 14644.

PROJETO / ASSUNTO SINALIZAÇÃO VERTICAL DE REGULAMENTAÇÃO Proibido trânsito de ônibus	CÓDIGO DA SINALIZAÇÃO GP	R-38	U.S.	1721
	DESENHO Nº	5210.163-01/01-13	ÁREA	SPP - Normas
	ESCALA	1:10	UNIDADE DE MEDIDA	Centímetro

R-39

Ø=50,0



ESPECIFICAÇÕES GERAIS

1. SINAL

Dimensões: Diâmetro de 50,0

Área: 0,20m².

Cor: fundo branco, orla vermelha e símbolo preto.

Espessura da orla: 5,0

2. NOTAS

2.1. Este sinal pode ser utilizado para confecção de diferentes diâmetros, desde que mantida as proporções.

2.2. Este sinal deve ser confeccionado em película retrorrefletiva conforme ABNT NBR 14644.

PROJETO / ASSUNTO SINALIZAÇÃO VERTICAL DE REGULAMENTAÇÃO Circulação exclusiva de caminhão	CÓDIGO DA SINALIZAÇÃO GP	R-39	U.S.	1721
	DESENHO Nº	5210.158-01/01-13	ÁREA	SPP - Normas
	ESCALA	1:10	UNIDADE DE MEDIDA	Centímetro

R-40**Ø=50,0****ESPECIFICAÇÕES GERAIS****1. SINAL**

Dimensões: Diâmetro de 50,0

Área: 0,20m².

Cor: fundo branco, orla e tarja vermelha e símbolo preto.

Espessura da orla e tarja: 5,0

2. NOTAS

2.1. Este sinal pode ser utilizado para confecção de diferentes diâmetros, desde que mantida as proporções.

2.2. Este sinal deve ser confeccionado em película retrorrefletiva conforme ABNT NBR 14644.

PROJETO / ASSUNTO SINALIZAÇÃO VERTICAL DE REGULAMENTAÇÃO Trânsito proibido à carros de mão	CÓDIGO DA SINALIZAÇÃO GP	R-40	U.S.	1721
	DESENHO Nº	5210.55-01/01-10	ÁREA	SPP - Normas
	ESCALA	1:10	UNIDADE DE MEDIDA	Centímetro

R-41

Ø=50,0



ESPECIFICAÇÕES GERAIS

1. SINAL

Dimensões: Diâmetro de 50,0

Área: 0,20m².

Cor: fundo branco, orla vermelha e símbolo preto.

Espessura da orla: 5,0

2. NOTAS

2.1. Este sinal pode ser utilizado para confecção de diferentes diâmetros, desde que mantida as proporções.

2.2. Este sinal deve ser confeccionado em película retrorefletiva conforme ABNT NBR 14644.

PROJETO / ASSUNTO SINALIZAÇÃO VERTICAL DE REGULAMENTAÇÃO Circulação exclusiva de VLT/bonde	CÓDIGO DA SINALIZAÇÃO GP	R-41	U.S.	1721
	DESENHO Nº	5200.107-01/01-22	ÁREA	SPP - Normas
	ESCALA	1:10	UNIDADE DE MEDIDA	Centímetro

R-42a**Ø=50,0****ESPECIFICAÇÕES GERAIS****1. SINAL**

Dimensões: Diâmetro de 50,0

Área: 0,20m².

Cor: fundo branco, orla vermelha e símbolo preto.

Espessura da orla: 5,0

2. NOTAS

2.1. Este sinal pode ser utilizado para confecção de diferentes diâmetros, desde que mantida as proporções.

2.2. Este sinal deve ser confeccionado em película retrorrefletiva conforme ABNT NBR 14644.

PROJETO / ASSUNTO SINALIZAÇÃO VERTICAL DE REGULAMENTAÇÃO Ciclistas à esquerda, VLT à direita	CÓDIGO DA SINALIZAÇÃO GP	R-42a	U.S.	1721
	DESENHO Nº	5200.108-01/01-22	ÁREA	SPP - Normas
	ESCALA	1:10	UNIDADE DE MEDIDA	Centímetro

R-42b

Ø=50,0



ESPECIFICAÇÕES GERAIS

1. SINAL

Dimensões: Diâmetro de 50,0

Área: 0,20m².

Cor: fundo branco, orla vermelha e símbolo preto.

Espessura da orla : 5,0

2. NOTAS

2.1. Este sinal pode ser utilizado para confecção de diferentes diâmetros, desde que mantida as proporções.

2.2. Este sinal deve ser confeccionado em película retrorrefletiva conforme ABNT NBR 14644.

PROJETO / ASSUNTO SINALIZAÇÃO VERTICAL DE REGULAMENTAÇÃO Ciclistas à direita, VLT à esquerda	CÓDIGO DA SINALIZAÇÃO GP	R-42b	U.S.	1721
	DESENHO Nº	5200.109-01/01-22	ÁREA	SPP - Normas
	ESCALA	1:10	UNIDADE DE MEDIDA	Centímetro

R-43a**Ø=50,0****ESPECIFICAÇÕES GERAIS****1. SINAL**

Dimensões: Diâmetro de 50,0

Área: 0,20m².

Cor: fundo branco, orla vermelha e símbolo preto.

Espessura da orla: 5,0

2. NOTAS

2.1. Este sinal pode ser utilizado para confecção de diferentes diâmetros, desde que mantida as proporções.

2.2. Este sinal deve ser confeccionado em película retrorrefletiva conforme ABNT NBR 14644.

PROJETO / ASSUNTO SINALIZAÇÃO VERTICAL DE REGULAMENTAÇÃO Veículos à esquerda, VLT à direita	CÓDIGO DA SINALIZAÇÃO GP	R-43a	U.S.	1721
	DESENHO Nº	5200.110-01/01-22	ÁREA	SPP - Normas
	ESCALA	1:10	UNIDADE DE MEDIDA	Centímetro

R-43b

Ø=50,0



ESPECIFICAÇÕES GERAIS

1. SINAL

Dimensões: Diâmetro de 50,0

Área: 0,20m².

Cor: fundo branco, orla vermelha e símbolo preto.

Espessura da orla: 5,0

2. NOTAS

2.1. Este sinal pode ser utilizado para confecção de diferentes diâmetros, desde que mantida as proporções.

2.2. Este sinal deve ser confeccionado em película retrorrefletiva conforme ABNT NBR 14644.

PROJETO / ASSUNTO SINALIZAÇÃO VERTICAL DE REGULAMENTAÇÃO Veículos à direita, VLT à esquerda	CÓDIGO DA SINALIZAÇÃO GP	R-42b	U.S.	1721
	DESENHO Nº	5200.109-01/01-22	ÁREA	SPP - Normas
	ESCALA	1:10	UNIDADE DE MEDIDA	Centímetro